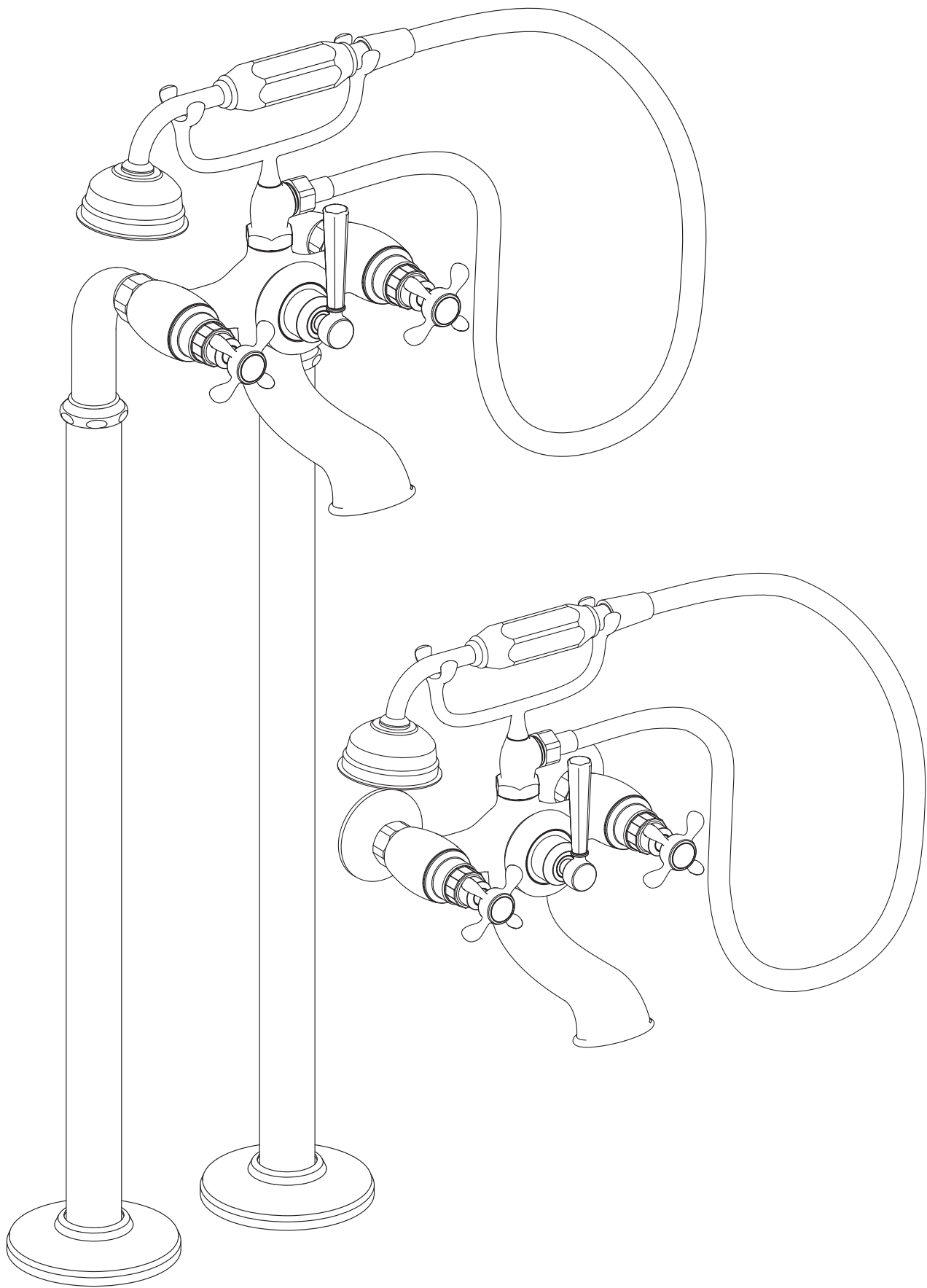
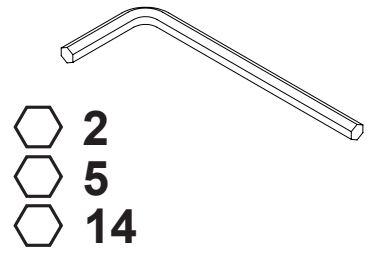
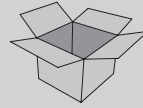
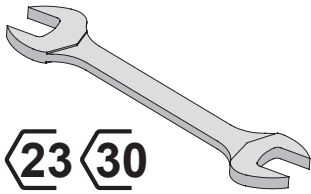
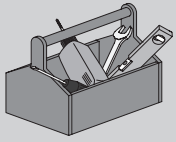


*Jacob Delafon*



CLEO 1889



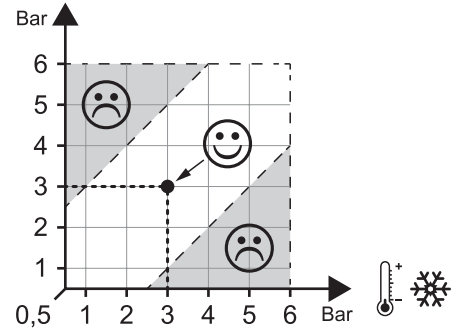
Bar

0.5 < 3 < 6

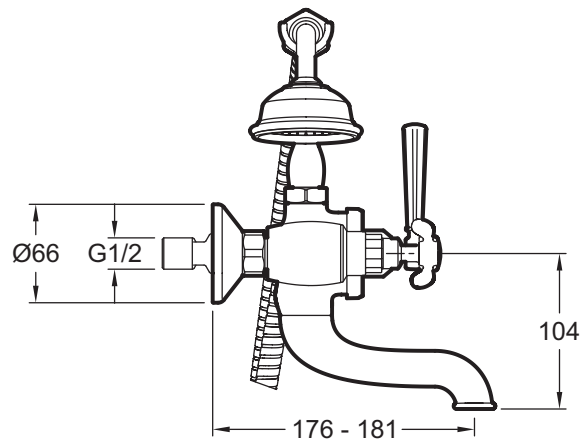
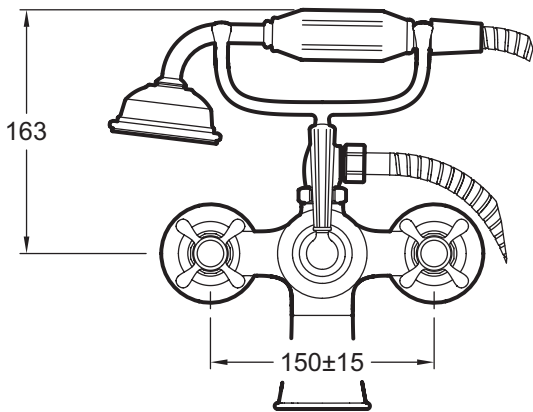


°C

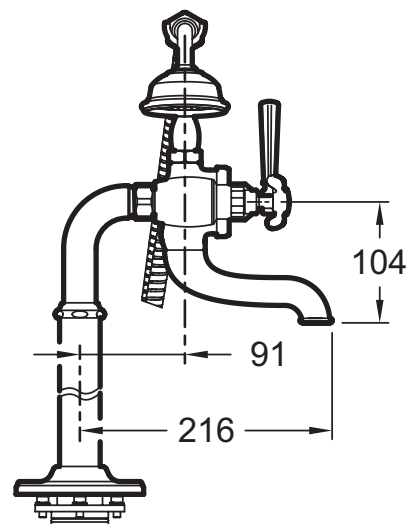
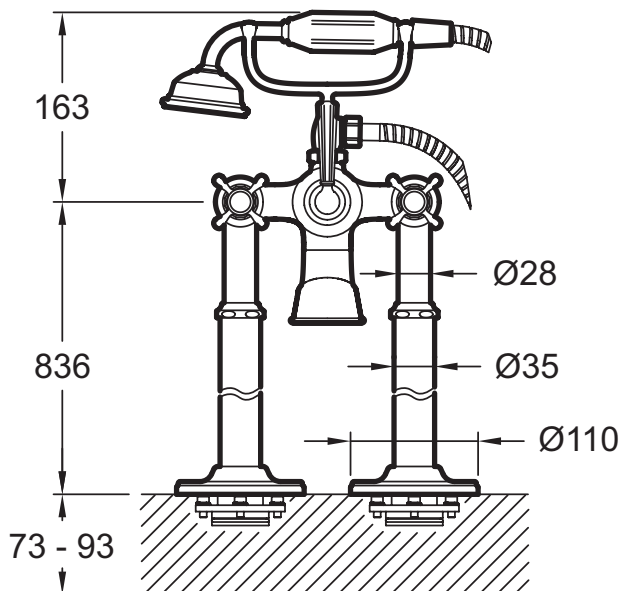
55 < 60 < 65



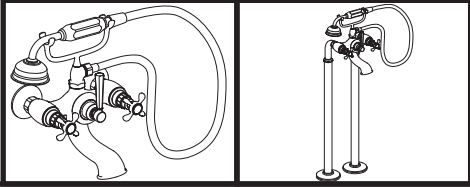
E24313-\*\*



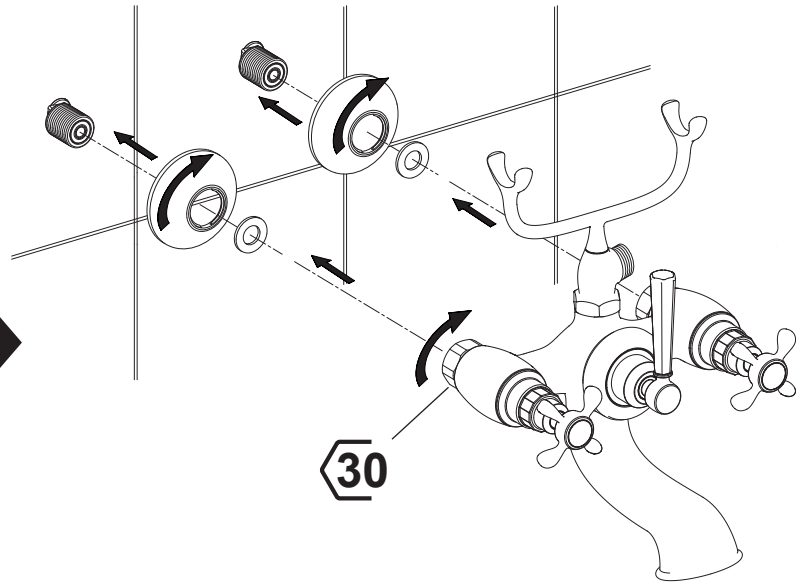
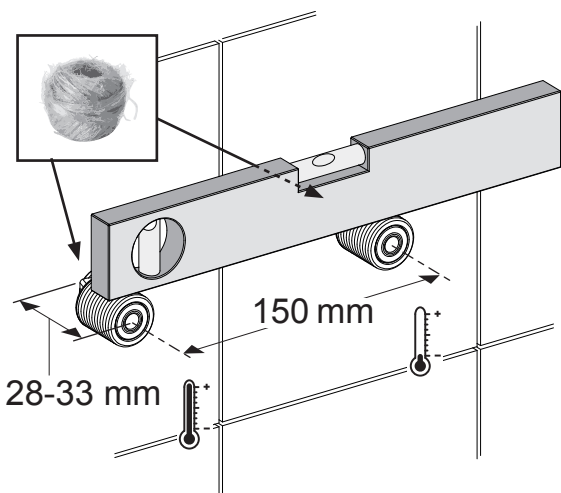
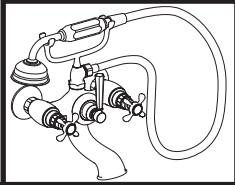
E24314-\*\*



1

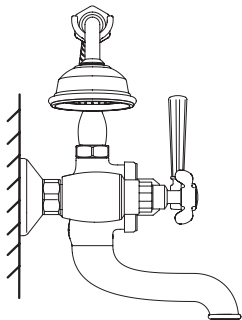


2

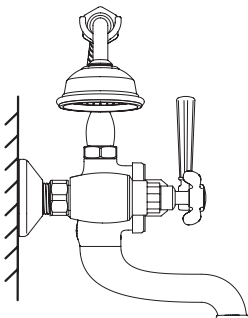


i

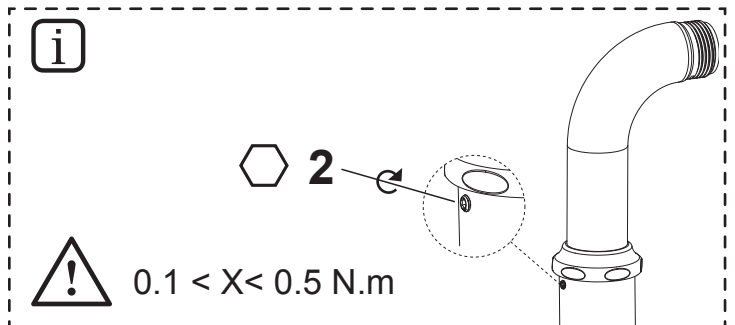
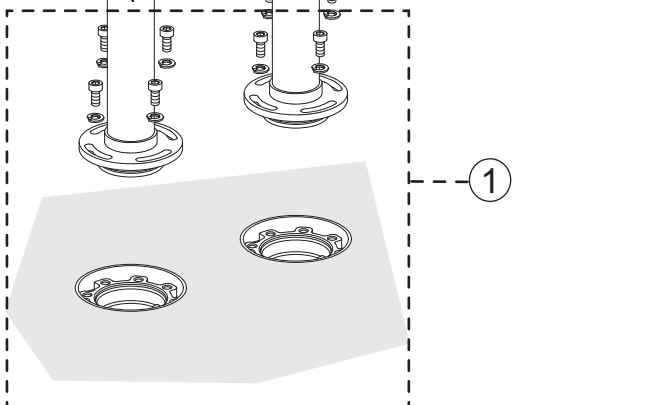
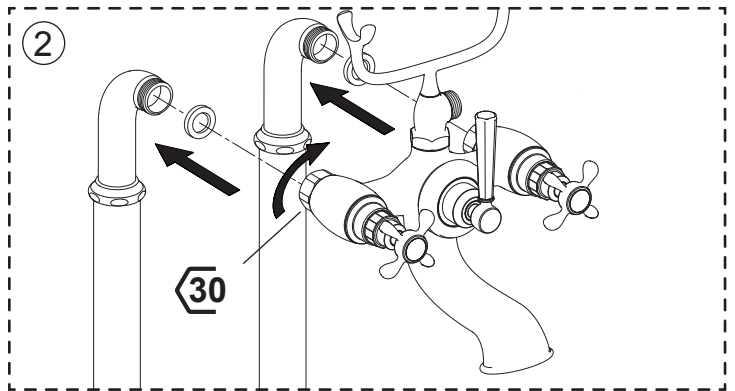
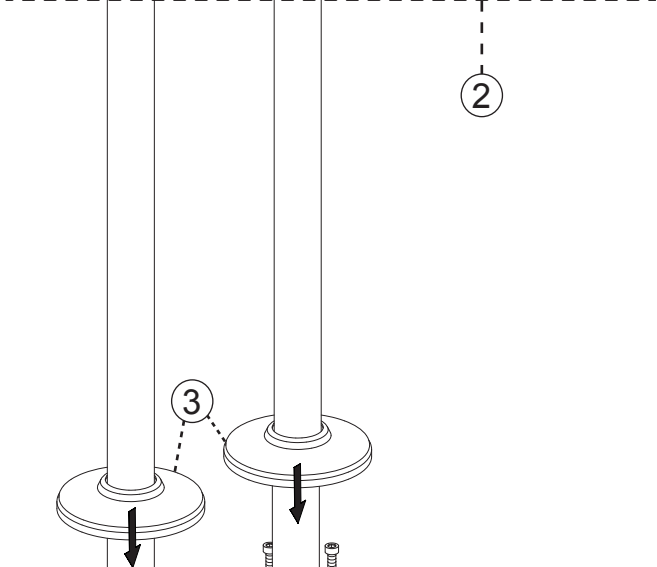
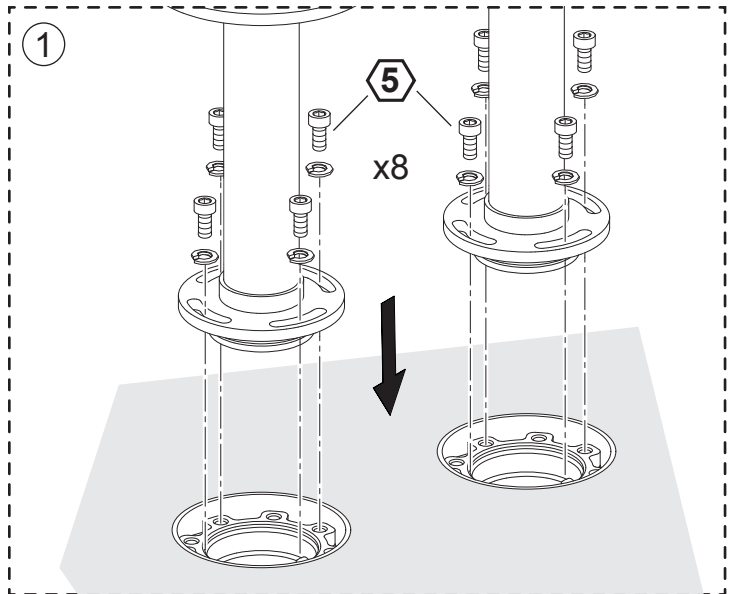
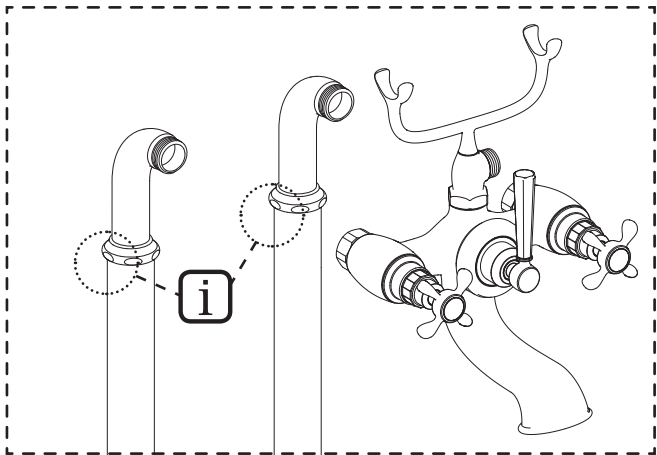
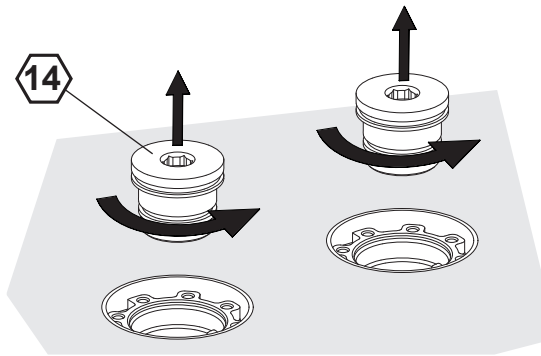
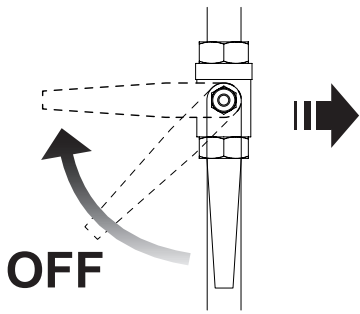
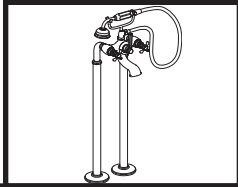
28mm

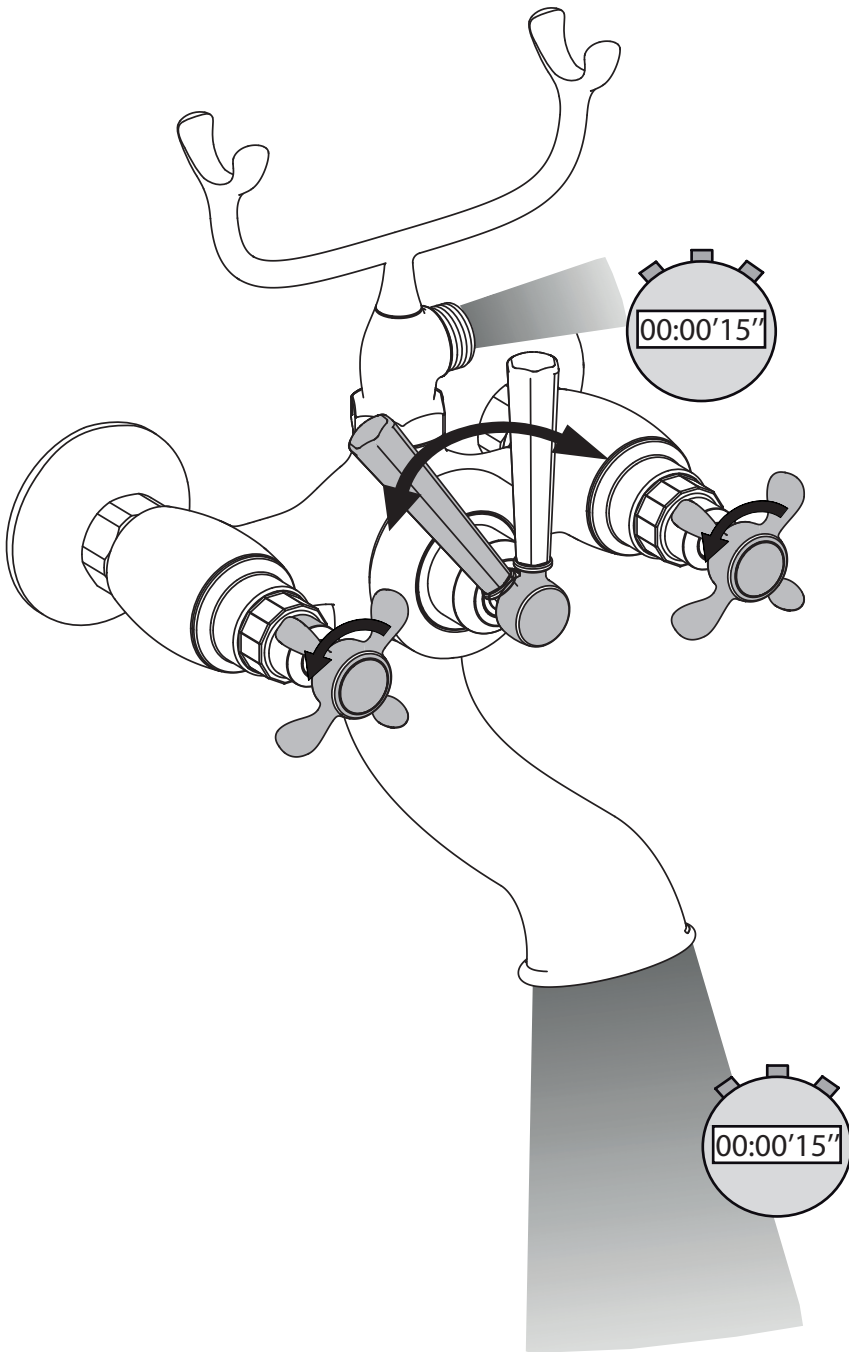
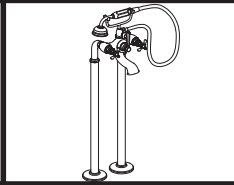
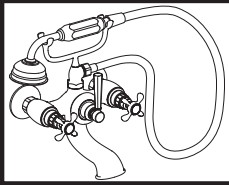


33mm

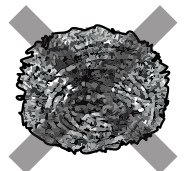
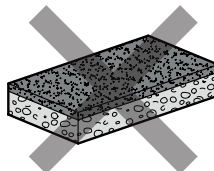
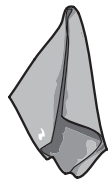
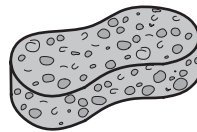
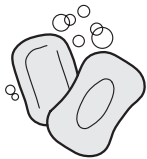
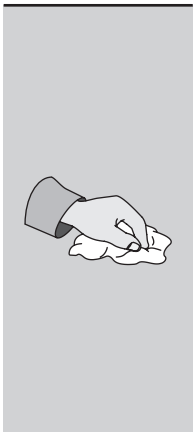
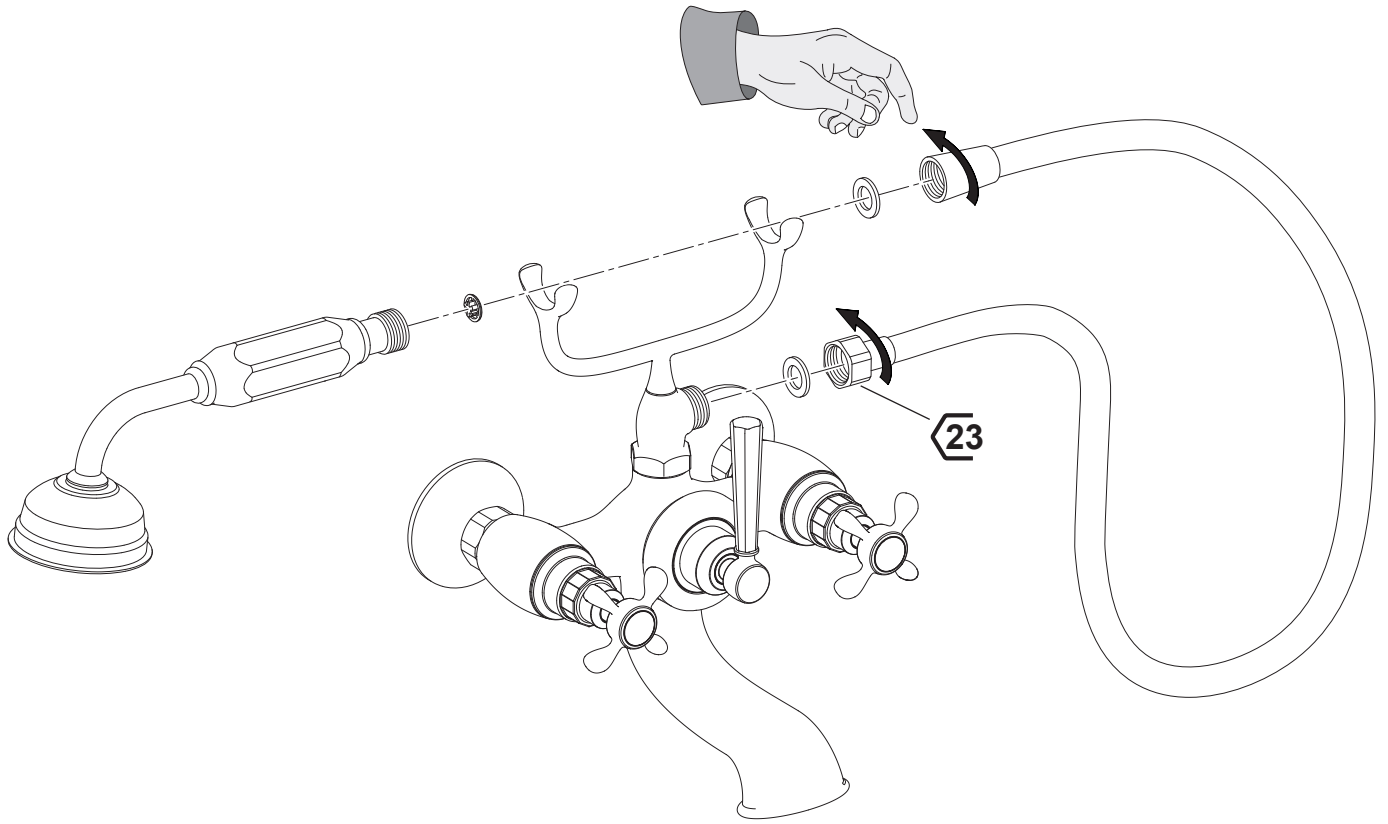
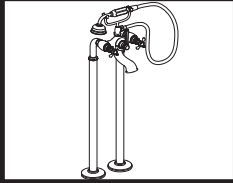
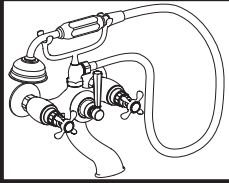


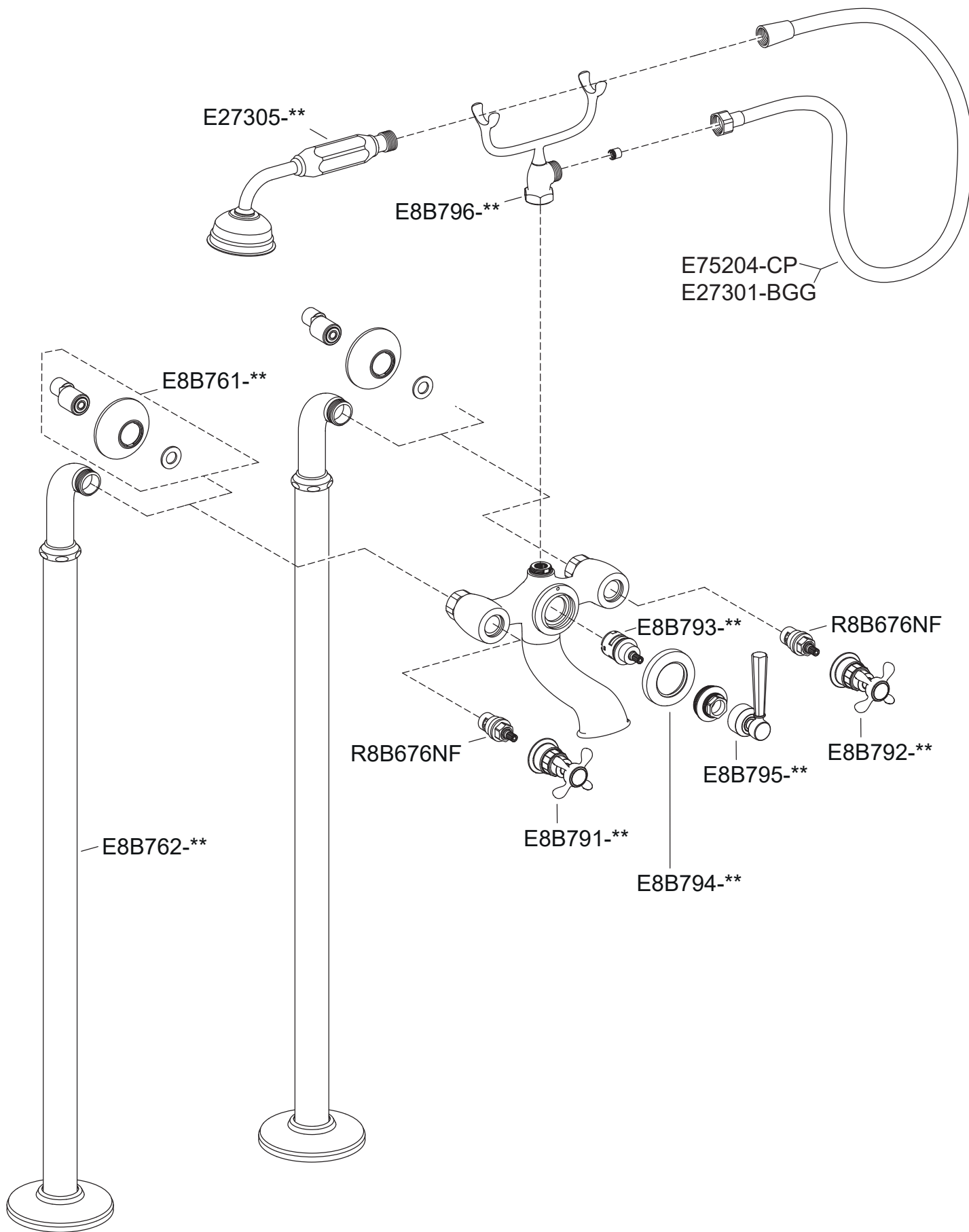
2



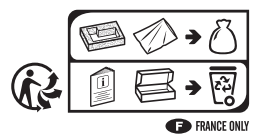


4





Jacob Delafon



3035381-2-A